

▶ **PŘEDSTAVENÍ SPOLEČNOSTI + Dohledové centrum**

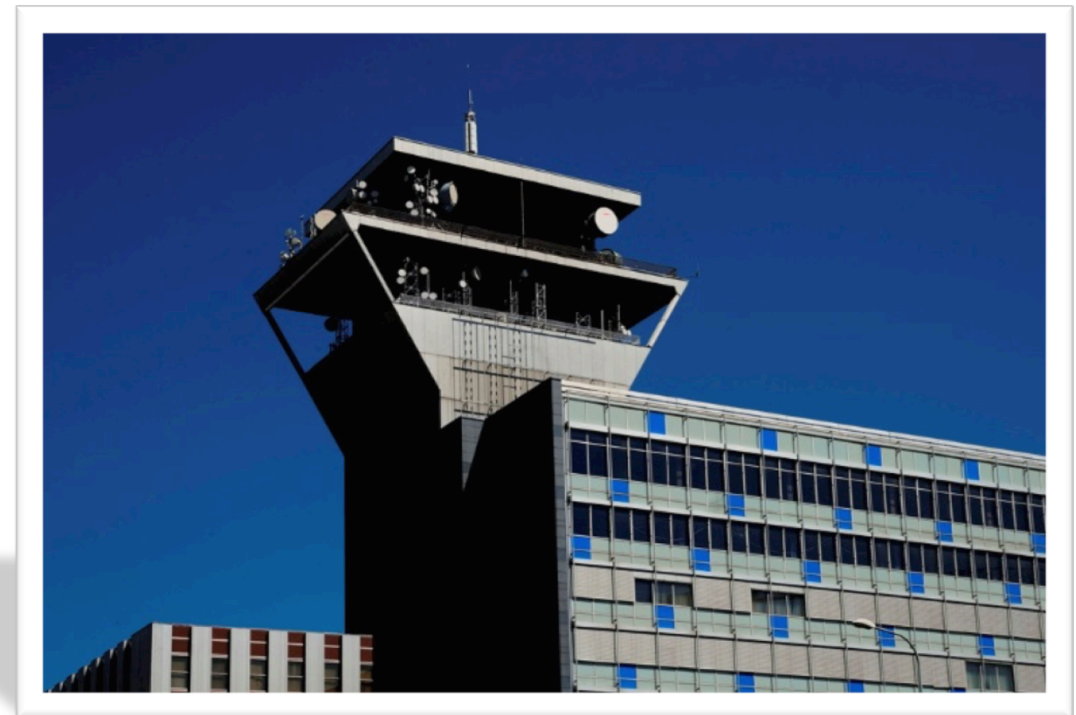
Radek Myška a Luboš Prajer

Olomouc

20. dubna 2017

O NÁS

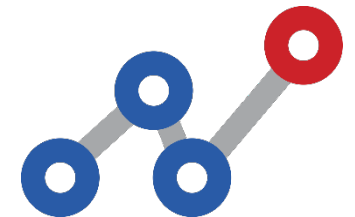
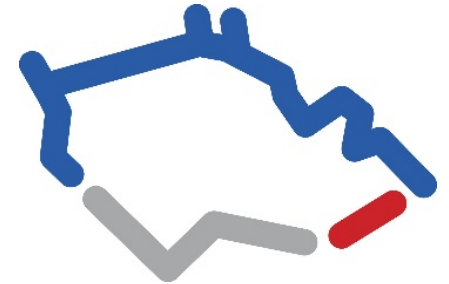
- Obchodní jméno: **Česká telekomunikační infrastruktura a.s.**
- Sídlo: **Olšanská 2681/6, Žižkov, 130 00 Praha 3**
- Na trhu od **1.6.2015**
- Majoritní akcionář: **PPF Group**
- Počet zaměstnanců přes **1500**
- Pobočky: **po celém území ČR**
- Roční obrat: **19 mld. Kč**
- Rating investičního stupně **Baa2** se stabilním výhledem udělený agenturou Moody's.
- Rating investičního stupně **BBB** se stabilním výhledem udělený agenturou Fitch Ratings.



- **Otevřená a bezpečná** telekomunikační infrastruktura.
- Pokrýváme připojením **99,6 %** obyvatel ČR.

Sítě tvoří

- více jak **20 milionů km** kabelů metalického vedení
- **38 tisíc km** optických tras
- více než **6 tisíc** základnových stanic pro šíření signálu mobilních sítí různých generací.
- **Modernizujeme a rozvíjíme sítě** tak, aby byly dostupné všude, vyhověly moderním potřebám uživatelů informačních technologií, byly bezpečné a spolehlivé.
- Výše investic za rok 2016 činila **3,5 mld. Kč** (většina do sítí)



NAŠE PRODUKTY A SLUŽBY

Komplexní portfolio telco řešení jako základ pro unikátní business partnerů

Datové a Internetové služby (B2B)

- Carrier Ethernet (PtP, PtMP, PtNNI)
- MPLS IP VPN (Any-to-Any)
- SDH, DWDM, ...
- Symetrický Internet (2M – 10G)
- Asymetrický Internet
- IP Transit (100M – 10G)

Komplexní řešení pro mass-market

- Asymetrický internet (50M - 240M)
- Podpora multimédií a CDN
- Hlasové služby (IP a TDM)
- CPE Management
- Integrace s BSS partnera
- Co-marketing

Hlasové služby a služby mobilních sítí

- Propojení s hlasovou sítí partnera (RIO)
- Přenositelnost fixního telefonního čísla
- Výstavba a provoz mobilních sítí

Datová centra

- Bezpečný prostor pro rack(y) nebo servery partnerů
- Remote hands
- Propojení s ostatními ISP a OLO

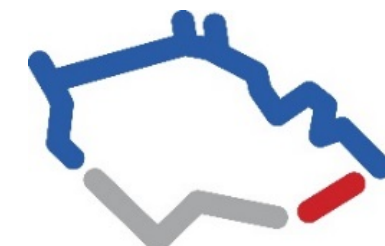
Mezinárodní služby

- Datové služby předáme i ve Frankfurtu, Vídni, Bratislavě nebo Londýně
- Terminace nebo transit hlasového provozu partnera

VÝHODY NAŠÍCH SLUŽEB

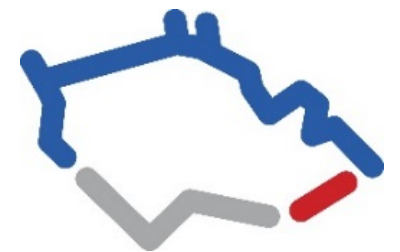
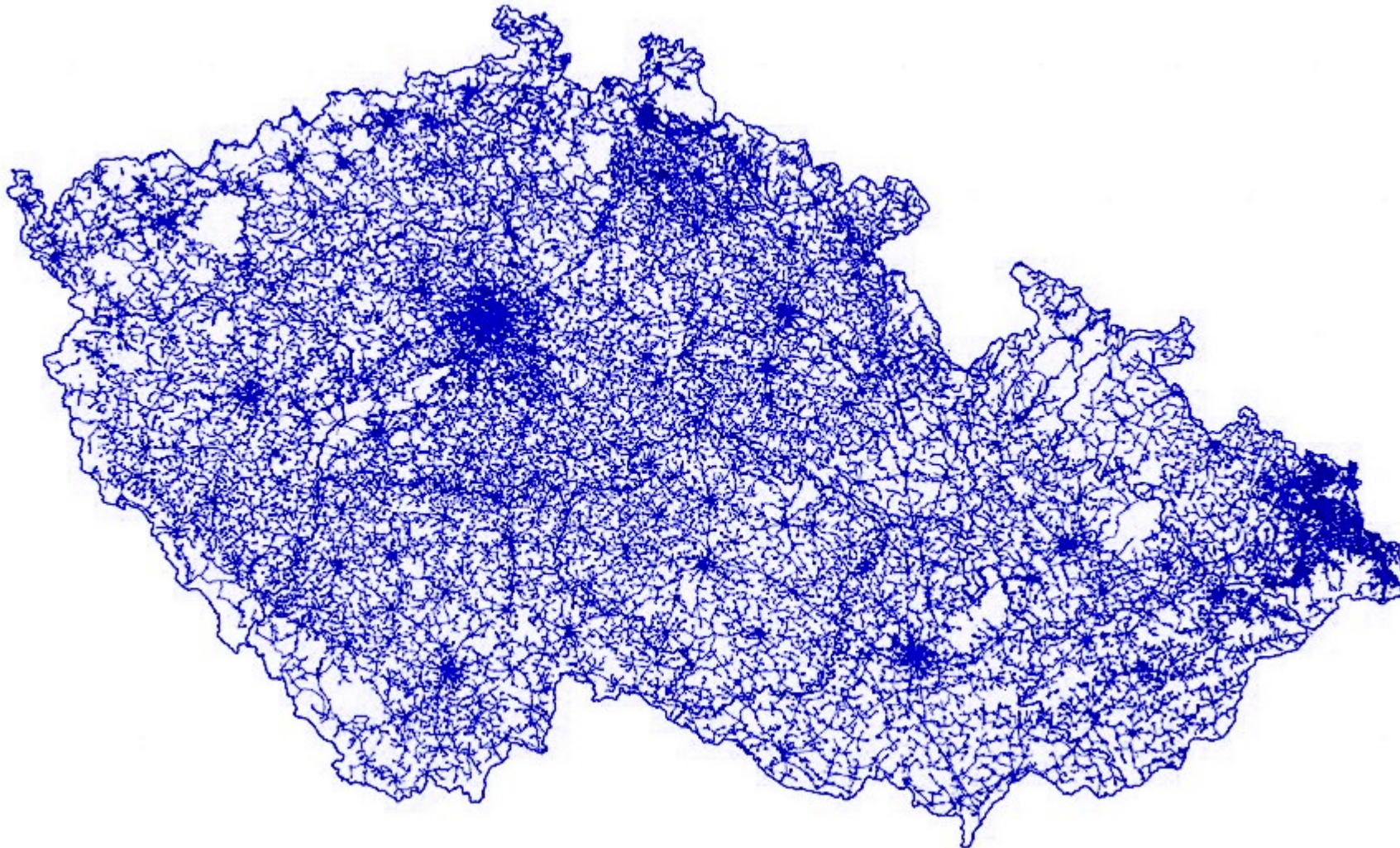
- ✓ ADSL, VDSL, SHDSL, Licencovaná a nelicencovaná rádia, optika jako přístupové technologie
- ✓ IP, Ethernet a TDM sítě
- ✓ SLA garance parametrů služeb
- ✓ Služby pro B2B i mass-market zákazníkovi partnera

NAŠE PÁTEŘNÍ SÍŤ V ČR



 Celoplošné pokrytí v rámci ČR (optické, metalické, bezdrátové)  CETIN DWDM páteřní optické sítě

▶ NAŠE OPTICKO-METALICKÁ INFRASTRUKTURA



NAŠE MEZINÁRODNÍ SÍŤ



□ — Vlastní páteřní síť a POPy ve Velké Británii, Německu, Rakousku, Slovensku a Přeshraniční propojení do Polska a Maďarska



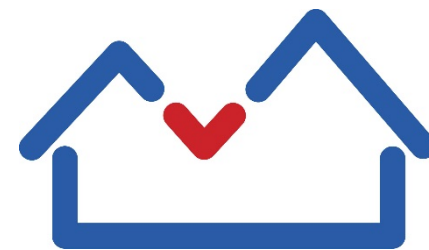
NAŠE CERTIFIKACE

- ISO 9001:2008 - **System managementu kvality**
- ISO 14001:2004 - System řízení životního prostředí
- ISO/IEC 27001:2013 - **System řízení informační bezpečnosti**
- ISO 50001:2011 - System managementu hospodaření s energií
- OHSAS 18001:2007 - System managementu bezpečnosti a ochrany zdraví při práci
- NBÚ - Osvědčení podnikatele pro přístup k utajované informaci, stupeň utajení **TAJNÉ**



VÝHODY SPOLUPRÁCE

- Technologická vyspělost sítí
- **Nejrozsáhlejší infrastruktura** přístupových sítí v ČR
- Kapacita páteřní sítě
- Rozmanitost přístupových technologií (**metalické, optické, bezdrátové**)
- Odbornost a zkušenosti specialistů z CETIN
- **Individuální péče**
- Mezinárodní propojení (Londýn, Frankfurt, Vídeň, Bratislava)
- **Co-marketing**
- Projektové řízení při realizaci zakázek
- **Dohled** nad technologiemi a Incident management **24/7**



Dohledové centrum CETIN



Dohledové centrum Funkční uspořádání



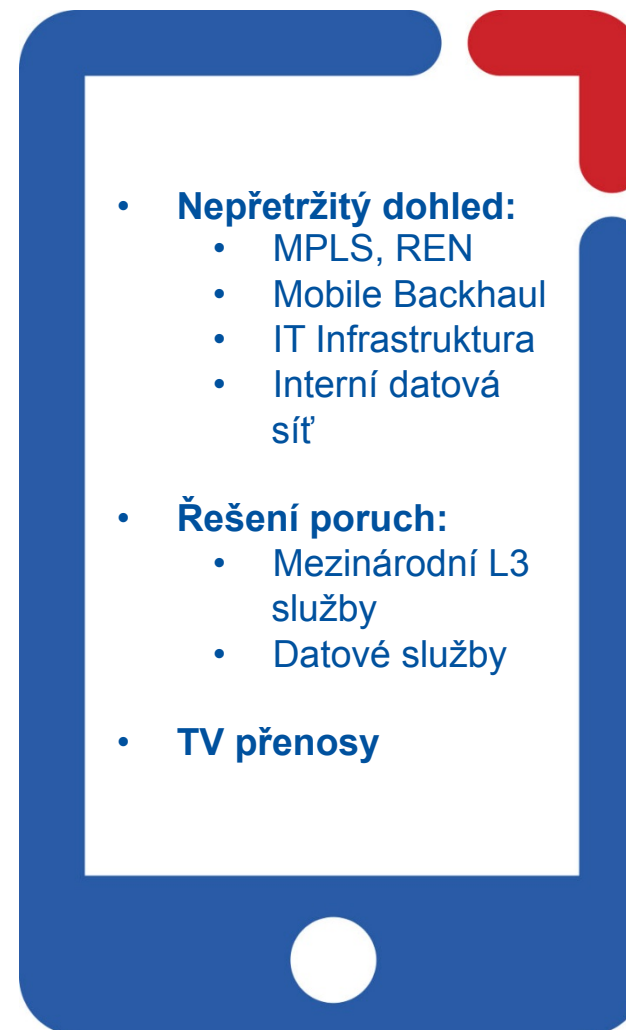
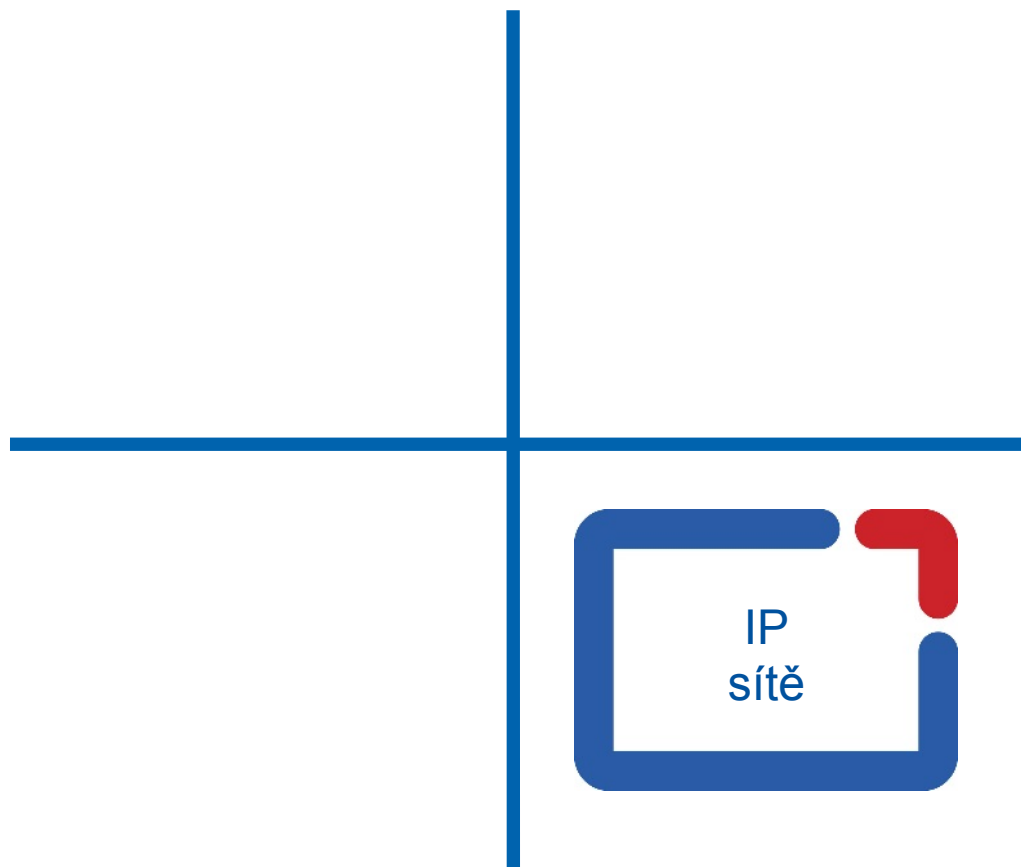
- **Nepřetržitý dohled:**
 - WDM, SDH
 - MW spojů
 - Synchronizace
- **Řešení poruch:**
 - Datové služby
 - TDM služby
 - Optické páteřní sítě
- **Plánované práce:**
 - Kontaktní místo pro techniky
 - Trhací zkoušky

Dohledové centrum Funkční uspořádání



- **Nepřetržitý dohled:**
 - 2G, 3G, 4G
 - O2 CZ
 - O2 SK
 - T-Mobile
- **Externí Alarmy:**
 - Teplota
 - Klimatizace
 - Zdroje
 - Vstupy do lokalit
- **Řešení poruch:**
 - Zákaznické stížnosti


Dohledové centrum Funkční uspořádání



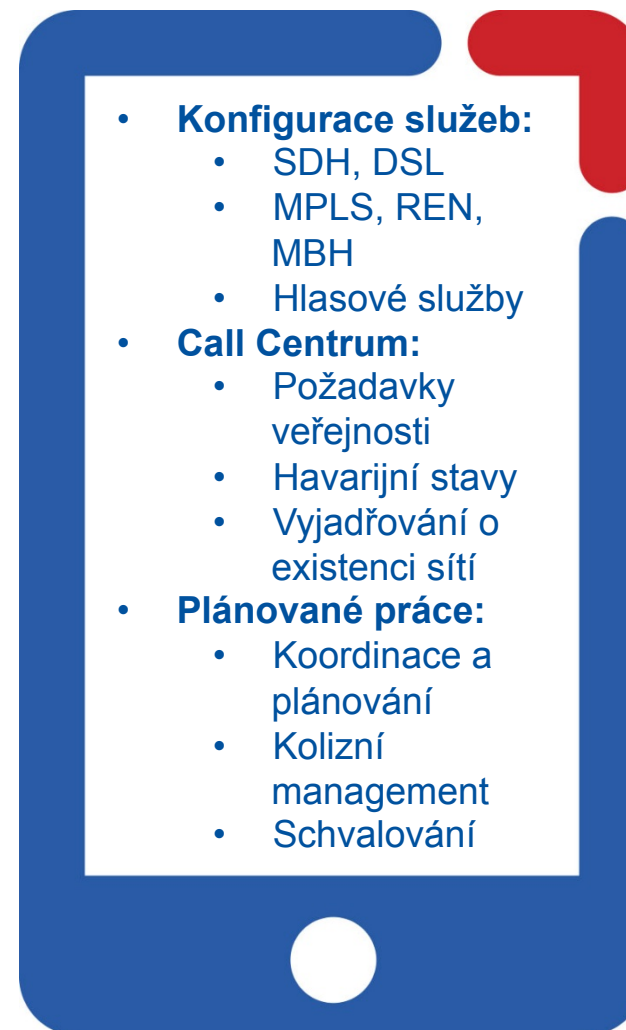
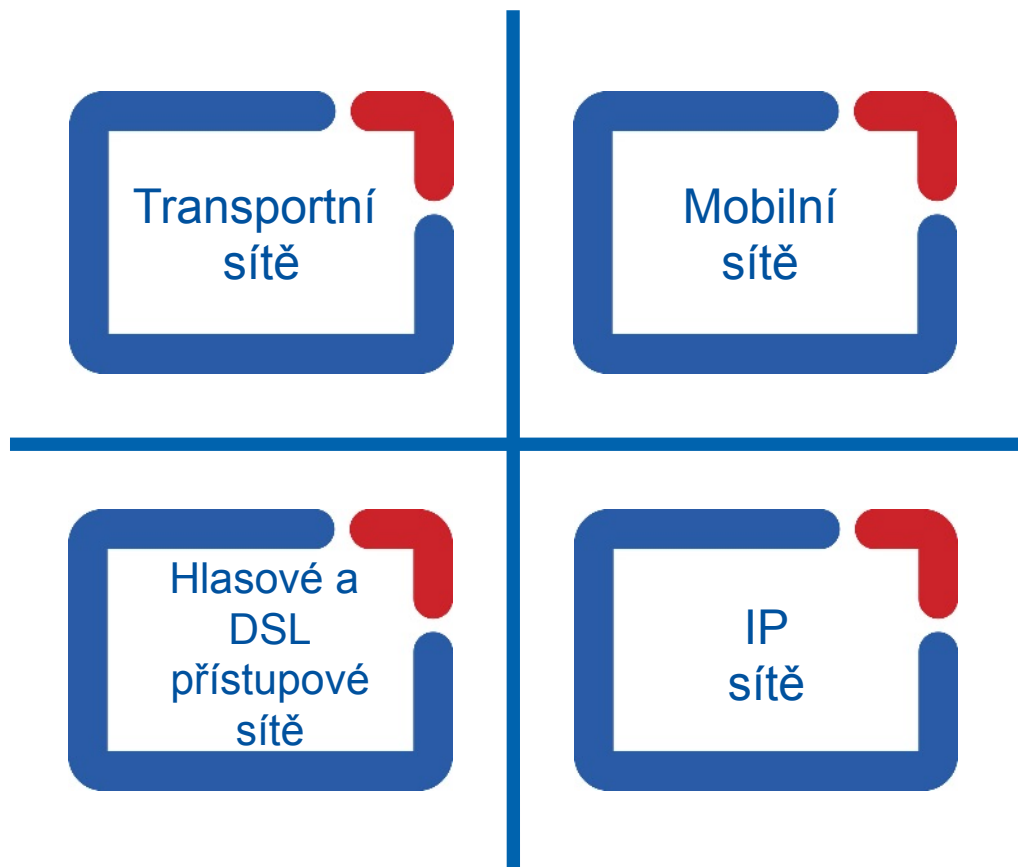
Dohledové centrum Funkční uspořádání



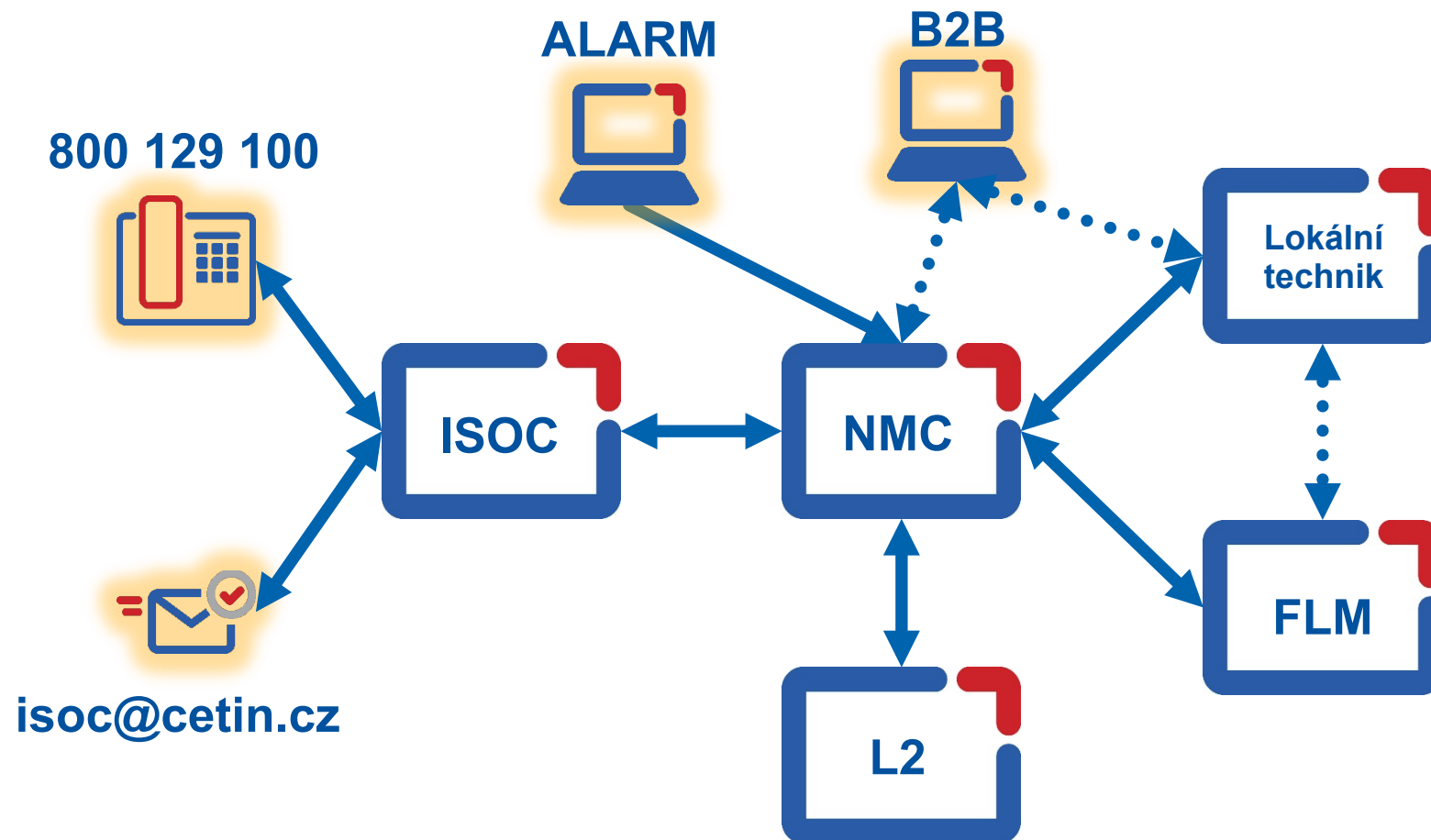
Hlasové a
DSL
přístupové
síť

- 
- **Nepřetržitý dohled:**
 - PSTN
 - DSL
 - Mezinárodní hlasový transit
 - **Řešení poruch:**
 - Residentní DSL služby
 - Hlasové služby
 - GPON
 - **Technická HotLine**
 - Pro techniky partnerů

Dohledové centrum Funkční uspořádání



Dohledové centrum Incident management datových služeb



Dohledové centrum

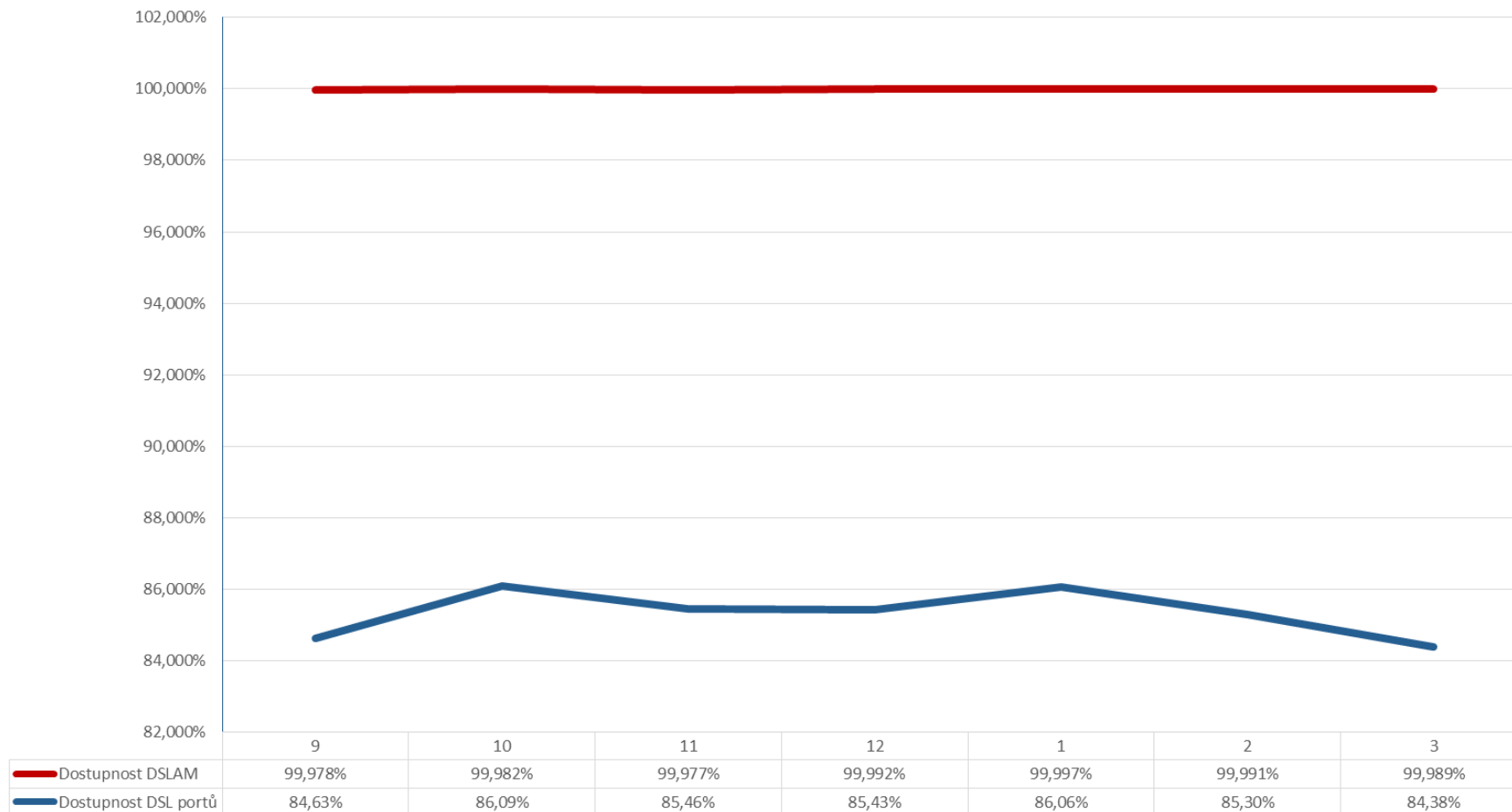
Browse Current Alarm - [DOHLED_NOVE_BEZ_PREDANYCH_NTS]* - 172.29.13.11 - iManager U2000 Unified Network Management System

File Edit View Fault Performance Configuration Service Inventory Administration Window Help

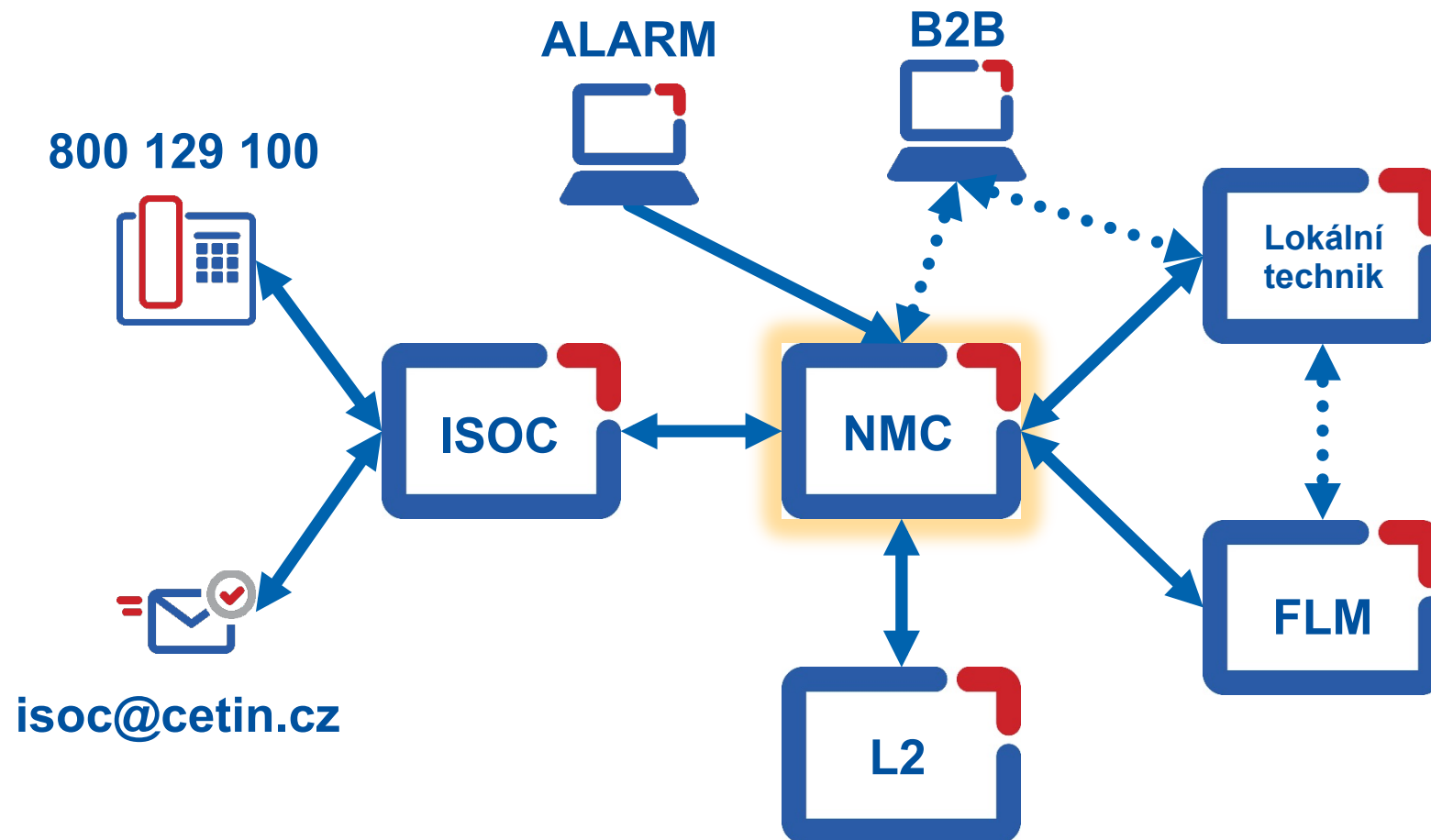
Workbench Browse Current Alarm - [DOHLED_NOVE_BEZ_PREDANYCH_NTS]*

Severity	O...	Alarm Source	Location Information	Name	First Occurred (CT)	Last Occurred (CT)	Cleared On (CT)	Remarks
Major	1	DBOU1S51-19-DolniBouzov	Frame=0, Slot=1	Board fault	25/01/2017 16:22:52	25/01/2017 16:22:52		ADLI KARTA BEZ UČASTNÍKU
Major	3	TERE1S51-3-Terezin	Frame=0, Slot=1	Board fault	06/01/2017 02:29:58	04/02/2017 10:10:31		ADLI KARTA BEZ UČASTNÍKA
Critical	4	ZL218L-11		Communication Intermit	31/03/2017 17:55:49	31/03/2017 19:45:29		PL 24310989 + 24307991
Major	11	ZL4L-51	Frame=0, Slot=16, Subslot=65535, Port=2	The upstream ethernet port connection fails or the state of it is abnormal	31/03/2017 17:42:16	31/03/2017 20:23:57		PL 24310989 + 24307991
Major	1	TRUT4L-51	Frame=0, Slot=5, Subslot=65535, Port=0	The feeder fiber is broken or OLT can not receive any expected optical signals(L...	05/04/2017 05:58:59	05/04/2017 05:58:59		
Major	1	HOLV1P-51-Holesov	Frame=0, Slot=7, Subslot=0, Port=1	The Ethernet port link status changes from up to down.	05/04/2017 08:05:28	05/04/2017 08:05:28		
Critical	1	MISO1P-51-Miskovice		Communication with the device failed	05/04/2017 08:08:47	05/04/2017 08:08:47		PEW 24023562
Critical	1	ZAHN1L-51		Communication with the device failed	05/04/2017 08:08:47	05/04/2017 08:08:47		PEW 24023562
Major	1	KNZV1L-51	Frame=0, Slot=8	The communication between the board and the control board fails	05/04/2017 10:18:38	05/04/2017 10:18:38	05/04/2017 10:19:10	
Major	1	SVRA1S51-1-Svratka	Frame=0, Slot=1	Board fault	05/04/2017 13:17:49	05/04/2017 13:17:49		PL24318100
Critical	5	CHAT1L-51		Communication with the device failed	05/04/2017 08:43:59	05/04/2017 13:21:43	05/04/2017 13:25:59	
Critical	7	KNZV1L-51		Communication with the device failed	05/04/2017 08:44:05	05/04/2017 13:21:51	05/04/2017 13:25:51	
Major	1	OS139P-51-1Maje	Frame=0, Slot=14, ChipsetID=1	The G.SHDSL chipset is not available.	05/04/2017 13:24:04	05/04/2017 13:24:04	05/04/2017 13:24:16	
Major	20	KNZV1L-51	Frame=0, Slot=8, Subslot=65535, Port=0	The upstream ethernet port connection fails or the state of it is abnormal	05/04/2017 08:05:40	05/04/2017 13:23:18	05/04/2017 13:25:09	
Critical	1	OS144L-51		Communication with the device failed	05/04/2017 13:52:05	05/04/2017 13:52:05		NEW
Minor	1	OS144P-51-NaRovince	Frame=0, EMU ID=1 Digital ID=4 EMU Type=H303ESC	The unnamed digital parameter is abnormal.	05/04/2017 15:14:21	05/04/2017 15:14:21	05/04/2017 15:14:34	
Major	1	OS45S51-3-NovaBela	Frame=0, Slot=7, Subslot=0, Port=1	No optical signal at the port	05/04/2017 15:14:18	05/04/2017 15:14:18	05/04/2017 15:14:30	
Major	1	OS45S51-3-NovaBela	Frame=0, Slot=7, Subslot=0, Port=1	path remote defect indication abnormal	05/04/2017 15:14:30	05/04/2017 15:14:30	05/04/2017 15:14:42	
Major	1	OS45S51-3-NovaBela	Frame=0, Slot=7, Subslot=0, Port=1	loss of frame abnormal	05/04/2017 15:14:31	05/04/2017 15:14:31	05/04/2017 15:14:35	
Major	1	OS45S51-3-NovaBela	Frame=0, Slot=7, Subslot=0, Port=1	out of frame	05/04/2017 15:14:31	05/04/2017 15:14:31	05/04/2017 15:14:35	
Major	1	OS144S51-4-NaRovince	Frame=0, Slot=7, Subslot=0, Port=0	path remote defect indication abnormal	05/04/2017 15:16:04	05/04/2017 15:16:04	05/04/2017 15:16:05	
Major	1	OS6L-51	Frame=0, Slot=18, Subslot=65535, Port=1	The upstream ethernet port connection fails or the state of it is abnormal	05/04/2017 15:18:55	05/04/2017 15:18:55	05/04/2017 15:25:23	
Critical	1	OS6L-51	Frame=0, Slot=18, Subslot=65535, Port=1	The LOS occurs on the Ethernet optical port	05/04/2017 15:18:55	05/04/2017 15:18:55	05/04/2017 15:25:18	
Minor	4	OS144P-51-NaRovince	Frame=0, EMU ID=1 Digital ID=5 EMU Type=H303ESC	The unnamed digital parameter is abnormal.	05/04/2017 15:17:39	05/04/2017 15:20:54	05/04/2017 15:22:45	
Minor	6	OS144P-51-NaRovince	Frame=0, EMU ID=1 Digital ID=5 EMU Type=H303ESC	The unnamed digital parameter is abnormal.	05/04/2017 15:14:46	05/04/2017 15:21:48	05/04/2017 15:22:47	
Minor	1	POUR1P-51-PodhoranyURonova	Frame=0, EMU ID=1 Digital ID=6 EMU Type=H303ESC	The unnamed digital parameter is abnormal.	05/04/2017 15:33:43	05/04/2017 15:33:43	05/04/2017 15:34:28	
Warning	1	HK1L-52	Frame=0, Slot=5, Subslot=65535, Port=2, ONUID=1	The loss of GEM channel delineation (LCDGI) occurs	05/04/2017 15:51:13	05/04/2017 15:51:13	05/04/2017 16:06:28	
Major	3	BERU1L-51	Frame=0, Slot=17, Subslot=65535, Port=1	The upstream ethernet port connection fails or the state of it is abnormal	05/04/2017 15:47:01	05/04/2017 15:57:33	05/04/2017 15:57:56	
Critical	3	BERU1L-51	Frame=0, Slot=17, Subslot=65535, Port=1	The LOS occurs on the Ethernet optical port	05/04/2017 15:47:12	05/04/2017 15:57:34	05/04/2017 15:57:43	
Major	1	PRES3L-51	Frame=0, Slot=1	The communication between the board and the control board fails	05/04/2017 16:06:09	05/04/2017 16:06:09		
Major	2	MLOS1L-51	Frame=0, Slot=17, Subslot=65535, Port=1	The upstream ethernet port connection fails or the state of it is abnormal	05/04/2017 15:45:38	05/04/2017 16:09:10		

Dostupnost technologie DSLAM a zákaznických DSL portů



Dohledové centrum Incident management datových služeb



Dohledové centrum

Seznamy PL | Control Panel | PEW | Převzatý PL | Založení PL | Administrace | Pracoviště | KPP

Manipulace | Offline | Historie | Reporty | Hř. poruchy | Průběh služby | Hodnocení dod. | SIG-IR-MIR | Logy B2B | COMMIT

PL ID: 24312516 | Priorita: SLA | Urg.: 0 | Typ: Poruchový | Služba: Carrier TDM Access - Carrier TDM Access 1024 kbit/s

Stav: Reší se - předaný | Třída zařízení/služeb: IP služba - LL zálohovaná r... | Atributy služby: SLA

Identifikace lístku: 2809511 | Reší role: PDS Praha

Čas příchodu alarmu: 03.04.17 14:58:18 | El. kom.: On | Customer TT ID: | Založit role: SD Customer 2 | Založil pracovník: B2B_WS (-44)

Začátek poruchy: 03.04.17 14:58:17 | Jméno zákazníka: | Telefon pevný: | Telefon mobilní: | Mail zákazníka: | Konec poruchy: | Zrychlené uzavření

Odpovědnost: WS zákazník | Zařízení: Nejistěno | Příčina: Neznámá | Řešení: Zkoušeno OK

Problém: TeSu/Datové služby/INO_CONNECTION | Následek problému: Žádný následek | Klíčové slovo: | Nutno dořešit: Ano | Ne

Kategorie poruchy: Zákaznický lístek | Pracovní záznam: 05.04.17 11:07:36 | Poznámka: | Glob. Problém:

Zákazník/SA-SP | Služby | Místo | Relace | Seznam PP | SLA/Proaktivita | MSS | Avizo | Přílohy | Diag. | Souvis.PL | Vše/Vybrané

IP MPLS VPN over LL or FE/GE

Service: Carrier TDM Access - Carrier TDM Access 1024 kbit/s | All Service Fault

CASE_ID	Service Id	Identif. zákazníka	CS ID Related serv.	REN
2809511	22795516		2809511, 2809511	

Technické řešení: 1UN.CL0 - L1 UNI-NNI přes TDM/WDM/DF

Service A

IP DNA A	Line Speed A
014255006025	1024 kbit/s

PE A: PC13E01PRAHV101 SER 0/0/0.1/3/1/1:0.101072050

Aggregation Switch A - VLAN

Line A: PH/O2/TO2CZ/CZE-VRJA/O2/TO2CZ/CZE NP 501

CE A	Numb. of Lines	Fault
101072PHBENE006025	1	Fault

Service B

IP DNA B	Line Speed B

PE B

Aggregation Switch B - VLAN

Line B

CE B	Numb. of Lines	Fault
	0	

QoS

QoS Template

SLA

SLA Type	SLA Availability	SLA Fault Length	SLA Response Time
SLA 99.5 - Standardní	99.5	8	1

CETIN KPI: FD FIX:85.71% FD IP:77.78%
FD TN:100% FD xDSL:92.41%



Menu

- Hlavní stránka
- Nový signál
- Přehled signálů
- Přehled info
- Přehled v mapě
- Externí signály
- Reporty
- Profil
- Tabulka limitů
- Nastavení FU
- PEW
- DENIK
- PM

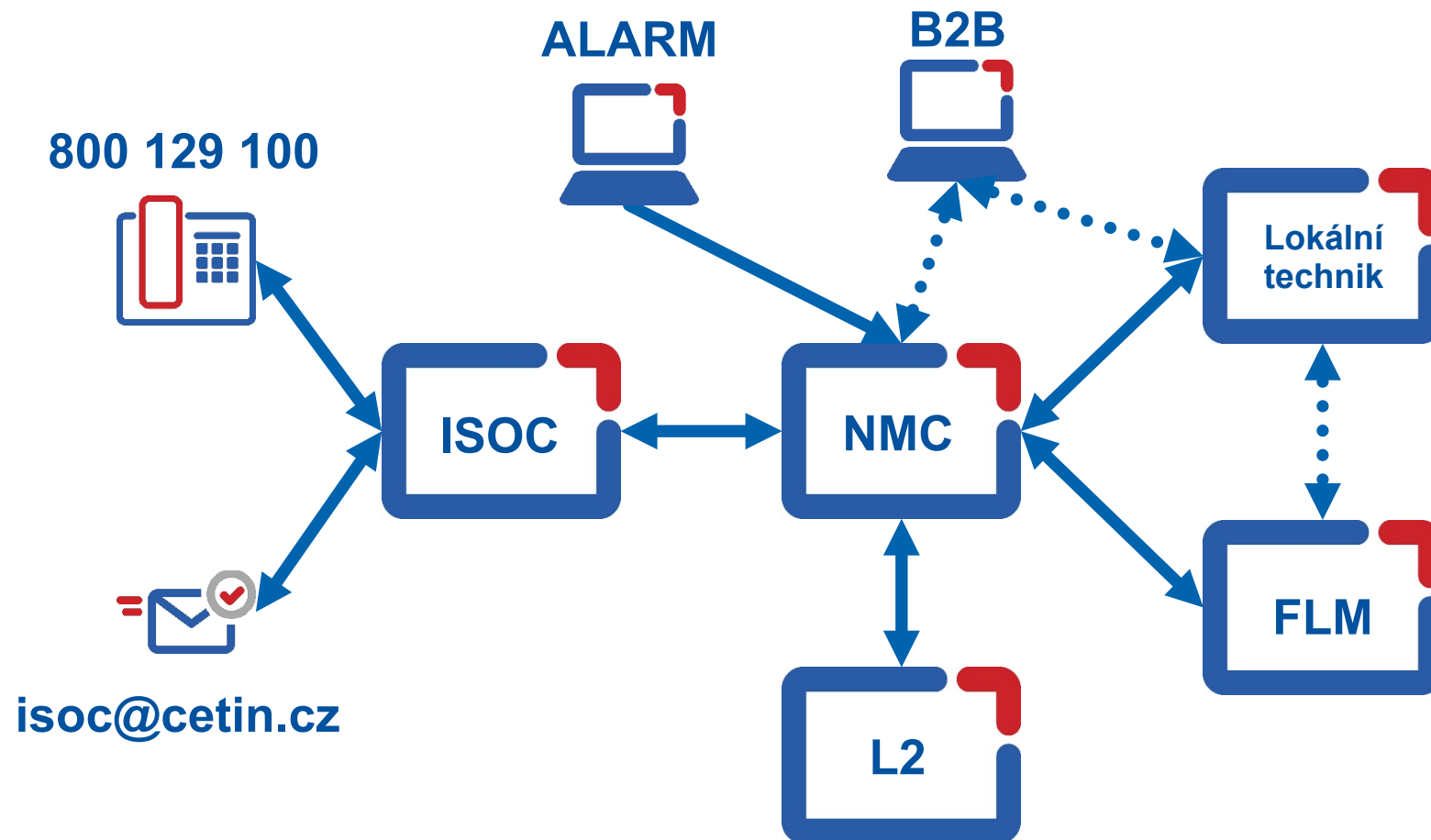
Detail signálu 1652 Zacatek

1652 KONEC	
Identifikace:	Výpadek DSLAM v lokalitě Olomouc
Začátek problému:	2017-03-03 04:20:17
GPS:	49,59480417 17,23099167
TTS:	24241331
Konec:	2017-03-03 07:00:02
Severita:	SIG
Level:	minor
Útvar:	FD Fixed Access
Osoba:	Eva Bittnarová
Dopad:	DSLAM:1-999
Text:	Výpadek DSLAM v lokalitě Olomouc, Dopad na 77 Zákazníků BB služeb.

STAVY & ZMĚNY SIGNÁLU

Zacatek	<input type="radio"/> <input checked="" type="radio"/>	2017-03-03 04:38:31
Update 1	<input checked="" type="radio"/>	2017-03-03 04:38:32
Update 2	<input type="radio"/> <input checked="" type="radio"/>	2017-03-03 07:07:40
Konec	<input type="radio"/> <input checked="" type="radio"/>	2017-03-03 07:42:26

Dohledové centrum Incident management datových služeb



Dohledové centrum

Diagnostika masových DSL služeb

Detail d

Hlavní informace		DSLAM	
Zakladní informace			
OLO operator	NO	DATA:	OK
Blokace	NEOVERENO	DETAIL:	
Typ IP	'unknown, unknown, DSLA	LOG:	
-----		- Vendor: ALCATEL	
-----		- BoxTyp: 7302XD	
-----		- RDSLAM: CO	
-----		- PN11P-11_IP1: 14.99.128.4	
-----		- MNEMO_EX: PN11P-11	
-----		- PROMPT_EX: PN11P-11	
-----		- FW_DSLAMu: LANK_R3.7.25.3	
-----		- KARTA_EX: 'LT10/12, eblt-d'	
-----		- PORT_EX: Activating 12	
-----		- PROFIL: 27B	
-----		- ObchodniProfil: Neznamy	
-----		- TipProf: neurceno	
-----		- MigProf: netusim	
-----		- PVC_1-1: '13/12:8:48 na OVLAN: 1207 IVLAN: 394 PVID: OK 394'	
-----		- MODEM: Neznamy	
-----		- Duration: 39 s	
-----		OPER: ~	
4TEL/MELT		Aktualni hodnota	
Typ mereni	4TEL	PERF:	
Datum diagnostiky	05.04.2017 16:07:56	Interval	
Zhodnoceni	Porucha na vedeni	C_ES	C_CORR
Zakonceni linky	Chybi zakonceni	C_UNCORR	R_ES
Signatura	Nezjistena	R_CORR	R_UNCORR
Aktualni delka vedeni [m]	999	INIT	ACTIVITY
A/zem [kOhm]	10000	05.04 00:00 + 16h 08m	0 0 0 0 0 0 0 2
B/zem [kOhm]	10000	04.04 00:00 + 23h 60m	0 0 0 0 0 0 0 0
A-dotyk [kOhm]	9.85	05.04 15:59 + 07m 41s	0 0 0 0 0 0 0 2
B-dotyk [kOhm]	63	05.04 15:44 + 15m 00s	0 0 0 0 0 0 0 0
A/B [kOhm]	109	05.04 15:29 + 15m 00s	0 0 0 0 0 0 0 0
B/A [kOhm]	109	05.04 15:14 + 15m 00s	0 0 0 0 0 0 0 0
Kapacita A/zem [nF]	92	05.04 14:59 + 15m 00s	0 0 0 0 0 0 0 0
Kapacita B/zem [nF]	31		
Kapacita A/B [nF]	44		
Kapacita B/A [nF]	48		
Odporova nerovnovaha	Netestovano		
Prenosove parametry linky			
DnAtten	NEOVERENO	EIL:	NA
DnAttiRate	NEOVERENO	EIL_Karta:	OK
DnRate	NEOVERENO	EIL_MODEM:	NA
DnSNR	NEOVERENO	EIL_MODEM_DATE:	' 05.04.2017 03:00:41'

UpAtten	NEOVERENO	ERRORS:	-
UpAttiRate	NEOVERENO	ERRORSECDN:	NA
UpRate	NEOVERENO	ERRORSECUP:	NA
UpSNR	NEOVERENO	Karta:	OK

DSLAM			
Karta/Port	'LT10/12, eblt-d'	LINEINIT:	NA
Typ DSLAMu	CO	MIGPROFIL:	OK
MNEMO	PN11P-11	PING:	OK
Produktova rychlost	16384/768	PVC1:	OK
Linkova rychlost		PVCS:	OK
		Port:	OK
		Port_AdminUp:	OK
		SERVER:	provoz 172.29.13.7
		SKRIPT:	/home/KowlanY/bin/KowlanY.sh
		STATUS:	OK
		Synchro:	NOK
		T_SKRIPT:	'05.04.2017 16:07:25 16:08:04 delka: 39sek'
		VERSE:	'\$Revision: 2036 \$ ISAMXD \$Revision: 2037 \$'
		WARNINGS:	~

Přehled | Chyby | Zhodnocení | Schéma | Hlavní | Nar

CASE ID: 6880731

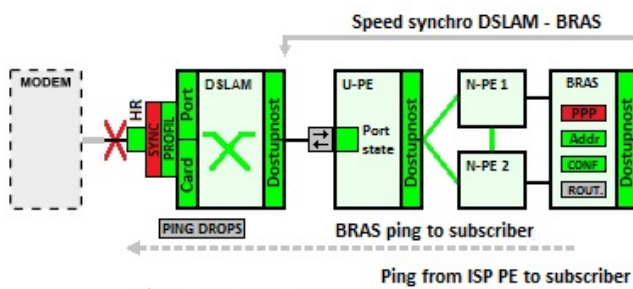
Uživatel/Aplikace
Datum
Technické řešení ID
Služba/Produkt
Stav služby v RTS/Použitá data
Vstupní data z RTS

Zhodnocení

Závada xDSL linky

Závada CE, splitterů, rozvodu
Problém se směrováním ISP
Závada na PC nebo LAN zákazníka

Schéma služby 6880731



Partnerský den CETIN

- ve **čtvrtek 4. 5. 2017**, od 9:30 do 15:00
- v budově **ÚTB v Praze na Olšanské ulici**
- představíme nabídku produktů společnosti CETIN
 - novou nabídku na broadbandové služby (MMO)
 - speciální nabídku Geoslevy
 - spuštění produktu Superfast s rychlostí až 250Mbps
- informace o Partnerském centru CETIN
- přednášky z oblasti bezpečnosti
- diagnostika kvality DSL linky

- po skončení prezentací **možnost prohlídky budovy**

- **Registrujte se na našem stánku**

Partner, který přináší SYNERGII



Synergie, která posouvá BUSINESS



**Děkujeme za
Vaši
pozornost!**

